

ИНСТРУКЦИЯ

по доработке карабина СКС-45 (ОП СКС)
для использования полимерных магазинов

Благодарим Вас за выбор изделия торговой марки PUFGUN.

Как известно, карабин СКС-45, в классическом варианте, имеет неотъемный 10-местный магазин. Карабин ОП СКС изготавливается на базе боевого карабина СКС-45, путем внесения отдельных незначительных изменений в его конструкцию. В ходе эксплуатации карабина в войсках, а так же в результате модернизации в процессе переделки карабина в гражданский образец зачастую происходила замена отдельных составных частей карабина (ложи, элементов фиксации магазина), которые могут вызвать необходимость доработки последних, для установки на карабин предлагаемых нами съемных магазинов.

Магазин изготовлен по современным технологиям, с использованием специальных, ударопрочных полимеров. Это тот же самый материал, из которого изготавливаются практически все импортные магазины, а также рамки современных пистолетов Glock, Smith & Wesson и др.

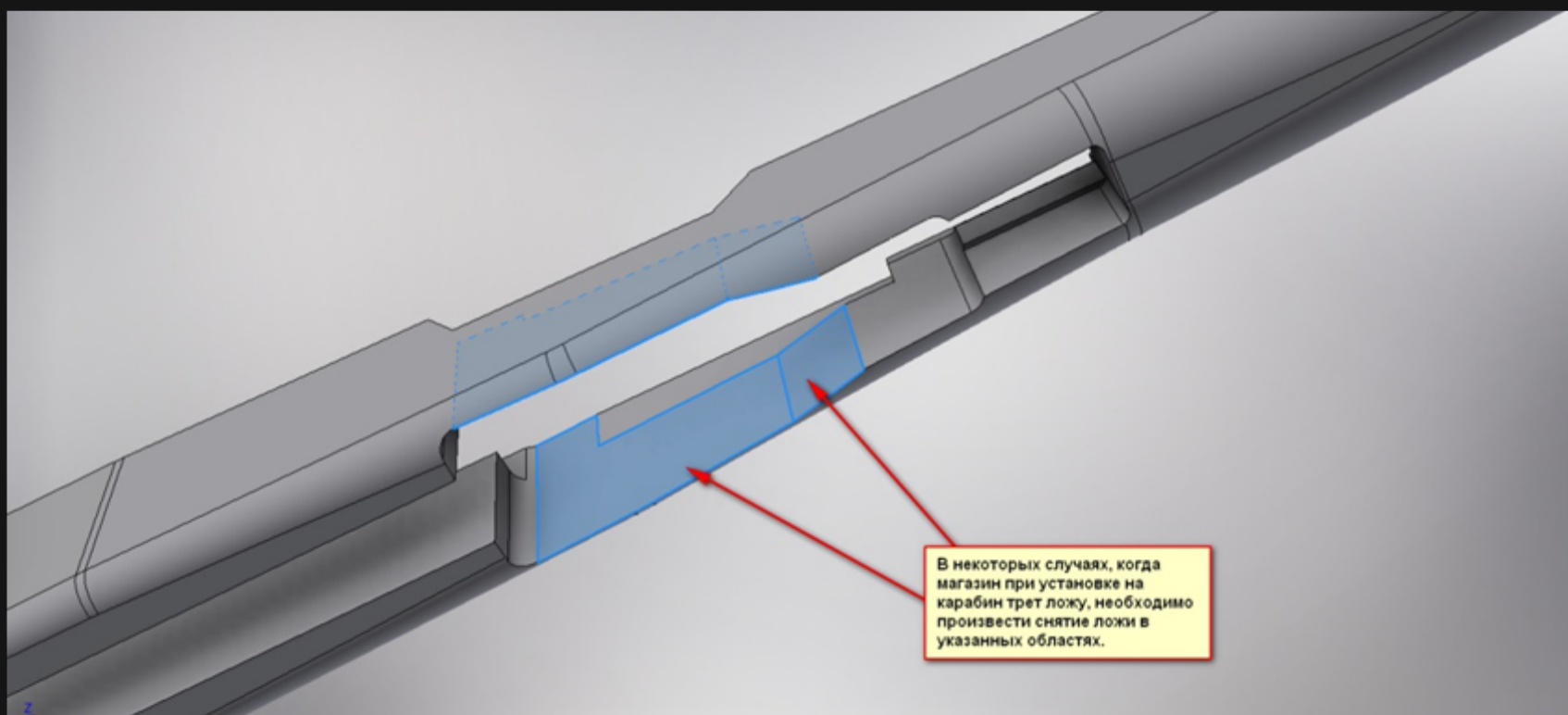
Использование полимера в качестве материала для съемного магазина не может не сказаться на внешних размерах, по сравнению со стальным несъемным магазином карабина СКС-45 (ОП СКС). Поэтому, в некоторых случаях, по необходимости, необходимо произвести незначительную ручную доработку ложи карабина или корпуса магазина.



ВНИМАНИЕ! В ходе подгонки магазинов, для карабина СКС-45 (ОП СКС) доработку металлических частей карабина НЕ ПРОИЗВОДИТЬ. Доработке, по необходимости, нужно подвергнуть деревянную ложу карабина и/или корпус магазина.

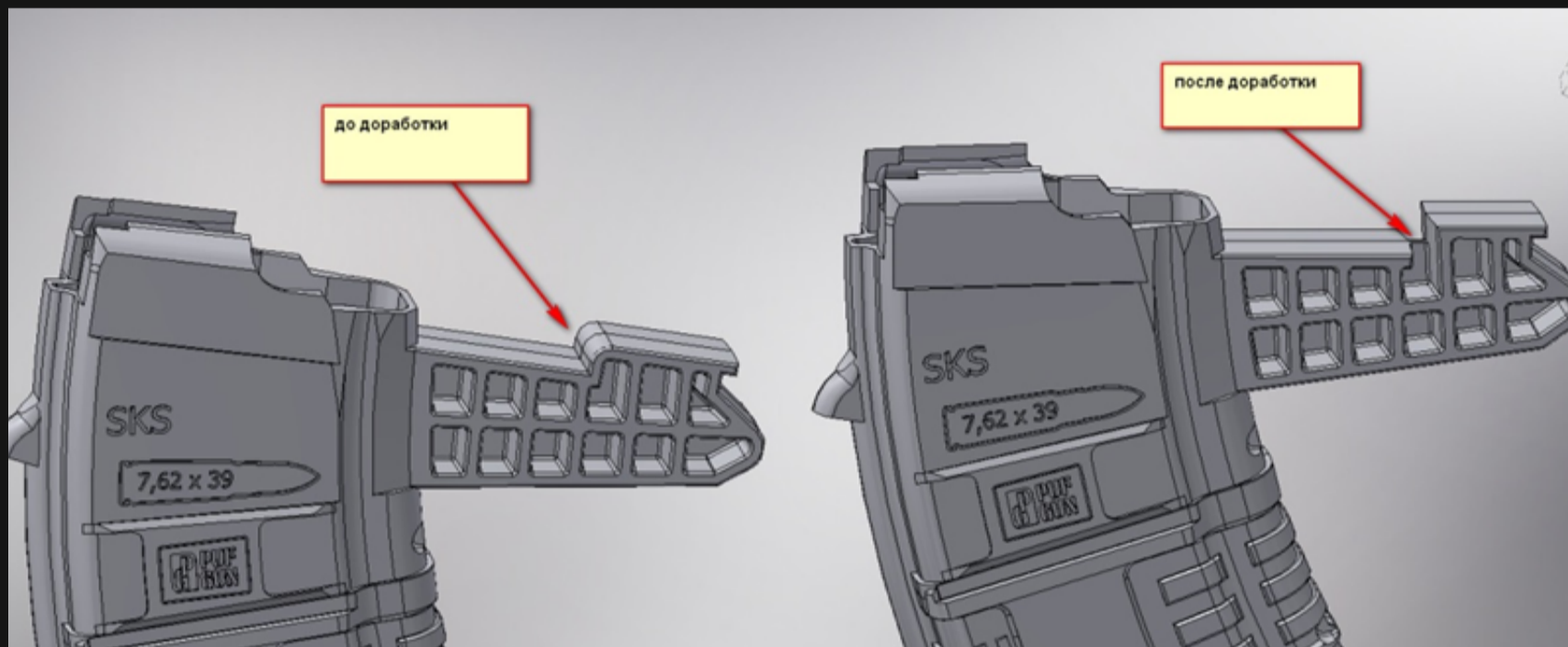
Доработка ложи

В отдельных случаях, когда снаряженный магазин при установке его на карабин СКС-45 (ОП СКС) вставляется в приемное окно ложи туго, с натягом, необходимо произвести доработку приемного окна ложи карабина в указанных местах до состояния, когда снаряженный магазин будет проходить в приемное окно свободно. Рекомендуемый зазор 0,5-1 мм на сторону в соответствии с иллюстрациями.



1. Доработка магазина (узел фиксации)

В отдельных случаях, когда снаряженный магазин при установке его на карабин СКС-45 (ОП СКС) вставляется в приемное окно ложи легко, без натяга, но имеется проблема взаимодействия элементов крепления корпуса магазина с элементами крепления на ствольной коробке карабина, необходимо произвести доработку корпуса магазина в соответствии с иллюстрациями.



2. Доработка магазина (узел сопряжения затворной задержки)

В качестве рекомендации, можем так же посоветовать произвести доработку наружных граней канала стопора затворной задержки магазина производства PUFGEN, для карабина СКС-45 (ОП СКС). Доработка заключается в стачивании граней на величину 0,8-1 мм, в соответствии с иллюстрациями 4-5.

